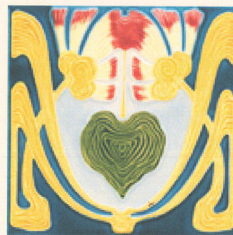


Taktiler Boden-Leitsystem

zur Orientierung blinder und sehbehinderter Menschen im öffentlichen Raum



SPADLINEK
UND DIE
FLIESENMACHER



www.spadlinek-fliesen.com

Taktiler Boden-Leitsystem

zur Orientierung blinder und sehbehinderter Menschen im öffentlichen Raum

Die Ausstattung von Bahnhöfen, Stationsbereichen öffentlicher Verkehrsmittel, öffentliche Gebäude, Schulen, Universitäten, Einkaufszentren etc. mit einheitlichen taktilen Bodeninformationen ist eine wichtige Voraussetzung zur Erhöhung Ihrer Sicherheit und zur Erleichterung Ihrer Orientierung.

Die keramische Blindenleitplatte **1350** (6635) und **1360** (6636) soll dies unterstützen und kann sowohl bei Neubauten zur Verlegung kommen als auch bei Sanierungen und im denkmalgeschützten Bereich eingesetzt werden.

In diesem Folder befinden sich Werkszeichnungen sowie Spezifikationen und Fotos bereits verlegter Blindenleitplatten auch in denkmalgeschützten Otto Wagner Stationen wie dem Bahnhof Hütteldorf.













Die Firma Spadlinek hat die Platte entwickelt und mit Unterstützung von Frau DI Silvia Lederer wird die Platte bei AGROB BUCHTAL produziert.

Wir möchten dazu beitragen, dass eine ÖNORM V2102-1 gerechte Grundlage für standorts- und bauwerksbezogene Planung ermöglicht wird.

Bei konkreten Planungen sollten sachkundige Personen einbezogen werden.

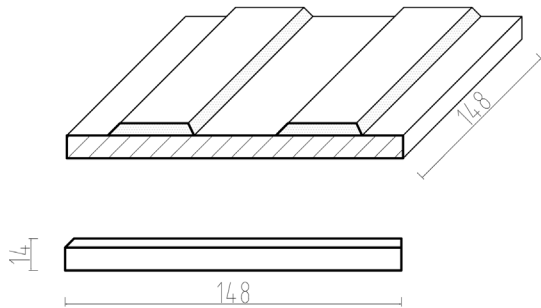
Wir möchten Sie hiermit über unser Produkt informieren und haben die in der Folge genannten Institutionen gebeten uns die Eignung der Platte zu bestätigen. Wofür wir herzlichst danken.

Unser System ist von folgenden Institutionen als ausgezeichnet und geeignet bestätigt:

- | | |
|---|---|
|  | Kompetenzstelle barrierefreies Planen, Bauen und Wohnen in Wien |
|  | ÖBSV Österreichischer Blinden- und Sehbehindertenverband |
| | Technisches Büro für Verkehrstechnik ÖAVV- Sprecher Ing. Ertl |
|  | Bizeps |
|  | Bundesdenkmalamt |
|  | ÖBB (bewilligt) |
|  | Wiener Linien |
|  | Universität Wien Behindertenvertrauensperson MMag. W. Novak |
|  | MA 19 |
|  | ÖAR - Österr. Arbeitsgruppe für Rehabilitation |
| | IG Blickkontakt |
|  | Hilfsgemeinschaft der Blinden und Sehschwachen Österreichs |
|  | ÖBW Österreichische Blindenwohlfahrt |
|  | Baupolizei |

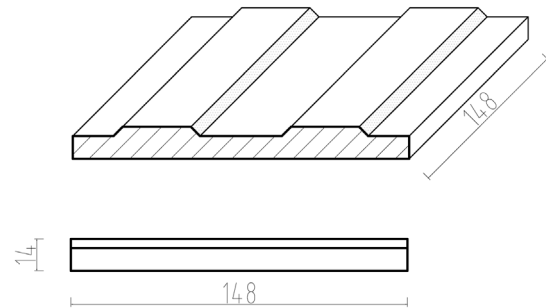
Blindenleitplatte LSP 1360 (6630)

148x148x10 mm + Steg 4 mm - R 11

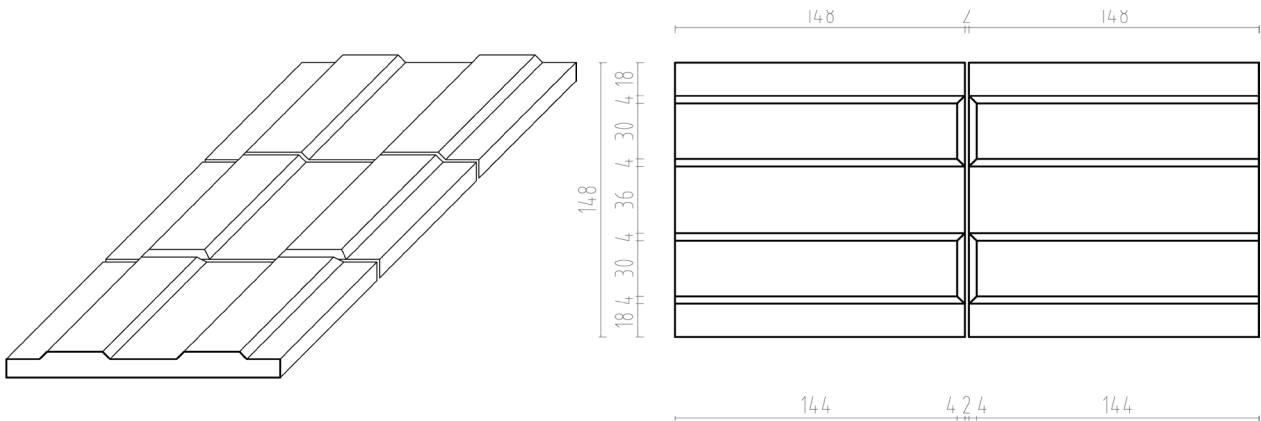


Blindenleitplatte LSP 1350 (6635)

148x148x10 mm + Steg 4 mm - R 11



Entwässerung



Technische Daten

Taktiler Leitsystem nach
Ö-Norm V2102 ISO Vorschriften

Die Systemfliesen
1350 (6635) bzw. **1360** (6636)
ist durch Formgebung und Struktur im Ein-
bau auch keine unüberwindbare Barriere
für Rollstuhlfahrer, Rollatorbenutzer etc.

Herstellmaß 148x148x14
frostsicher säurebeständig - R 11
Plattenkörper 10 mm plus 4 mm Steghöhe
Struktur und Formgebung lt. Skizze

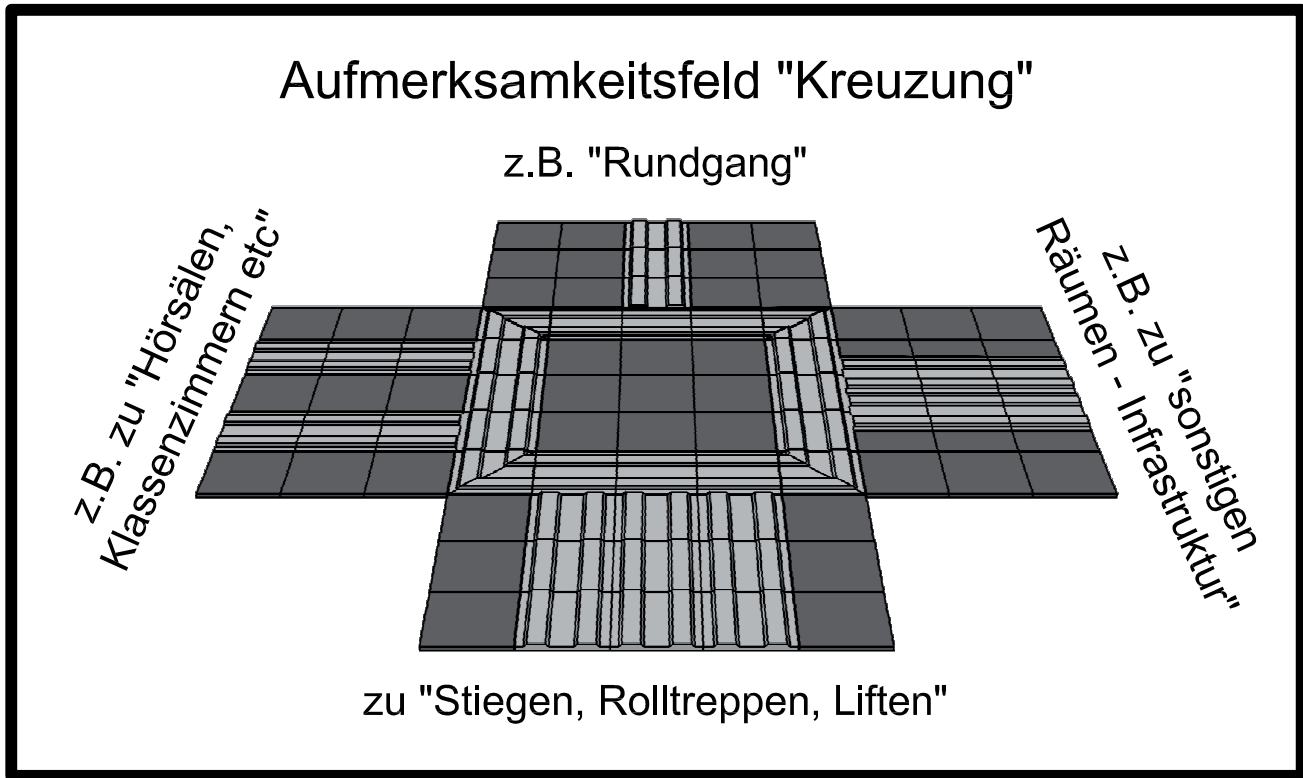
Farben:
altweiß und anthrazit bzw. auf Anfrage

Beginn des Leitsystems
mit 45° angeschrägter Platte 1360

Entwässerung nach Bedarf durch zwei
gegenläufige 45° angeschrägte Platten

Im Aufmerksamkeitsfeld auf Gehung
geschnittene Platten

Anwendungsbeispiele: Aufmerksamkeitsfelder



Muster Ausschreibungstext: Blindenleitsystem

Menge EH Preisanteile Positionspreis

Lieferrn und verlegen eines 45 cm breiten taktilen Blindenleitsystem mit zugelassen keramischen Blindenleitplatten zum Beispiel Type LSP 1350 und LSP 1360 gemäß DIN EN 14411 Gruppe AI Fabrikat Spadlinek/ Agrob Buchtal Steinzeug frostsicher säurebeständig R11 Farbe weiß (schwarz) unglasiert Ausführung abgestimmt mit den Architekten und sachkundigen Personen vom Blindenverband (event. ÖBB, Wr. Linien, Bundesdenkmalamt etc.) Leitsystemplatte 148x148x10mm Ausführung lt. beiliegender techn. Zeichnung mit Abschrägungen für Beginn und Entwässerung, mit Längsrillierung (zwei Stege Höhe 4mm)

Arbeit

Sonstiges _____

..... lfm Einheitspreis Summe

Lieferrn und verlegen von Aufmerksamkeitsfelder mit zum Teil geschnittenen Platten lt. Angabe der Architekten bzw. der Bauleitung

Arbeit

Sonstiges _____

..... Stück Einheitspreis Summe

Techn. Büro für Verkehrstechnik · Ing. Günther Ertl
Planung von Blindenleiteinrichtungen
Fischergasse 10
A-1230 Wien

+43 1 88 92 219
ertl.guenther@aon.at

SPADLINEK
UND DIE
FLIESENMACHER



www.spadlinek-fliesen.com

Vertrieb durch den Fachhandel.

Spadlinek und die Fliesenmacher

Schulgasse 20

A-7512 Kohfidisch

+43 699 16 16 60 42

+43 664 737 10 373

www.spadlinek-fliesen.com